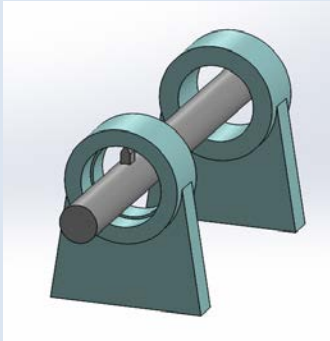


MAŠINSKA OBRADA NA LICU MESTA

VECO WELDING doo proširio je ponudu usluga sa zavarivanjem, navarivanjem, metalizacijom i obradom na licu mesta:

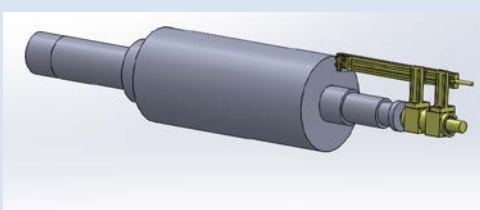
1. Razbušivanje dva ili više saosnih otvora.
2. Obradu vratila i osovina na licu mesta.
3. Bušenje otvora na licu mesta
4. Proširivanje otvora na licu mesta
5. Glodanje otvora i žljebova na licu mesta
6. Ostalu mašinsku obradu na licu mesta prema zahtevu.

Razbušivanje dva ili više saosna otvora na licu mesta



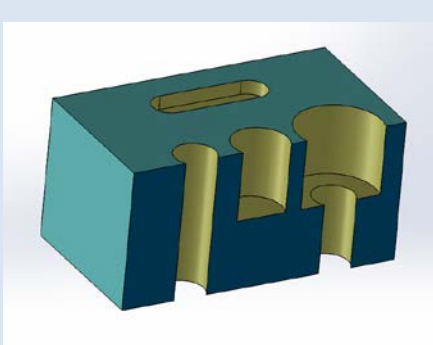
- Obrada otvora na licu mesta bez kompletne demontaže
- Kašike bagera,
- Strela dizalice,
- Kućište reduktora
- Mesta kliznih ležajeva
- Zglobni traktori
- Minimalni prečnik otvora – 30 mm
- Rastojanje dva otvora od 1 mm do 6000 mm.
- Otvor se može pre razbušivanja navariti, metalizirati ili nakon razbušivanja otvora ubaciti čaura (u zavisnosti od materijala i karakteristika sklopa.)

Obradu vratila i osovina na licu mesta



- Obrada vratila i osovina na licu mesta bez kompletne demontaže
- Dužina obrade u jednom prolazu – do 700 mm.
- Položaj vratila u horizontali ili vertikali
- Obrada u sopstvenom uležištenju
- Obrada sa sopstvenim pogonom
- Osovina se može pre završne obrade navariti ili metalizirati

Bušenje otvora, proširivanje otvora, glodanje otvora i žljebova na licu mesta



- Bušenje otvora na ravnim i okruglim površinama do $\varnothing 30$ (glodalom $\varnothing 100$)
- Narezivanje navoja do M30
- Upuštanje otvora – do dubine 50 mm (+ 110 mm)
- Razbušivanje otvora - min $\varnothing 30$ mm
- Glodanje žljebova – u zavisnosti od prečnika glodala
- Dubina bušenja - do 250 mm (+ 110 mm)
- Možemo izraditi dodatne alate prema vašim zahtevima za mašinsku obradu (glodanje ravne površine, brušenje ravne površine...)

Detaljniju ponudu možete naći na našem sajtu www.vecowelding.com ili upitom na mail office@vecowelding.com