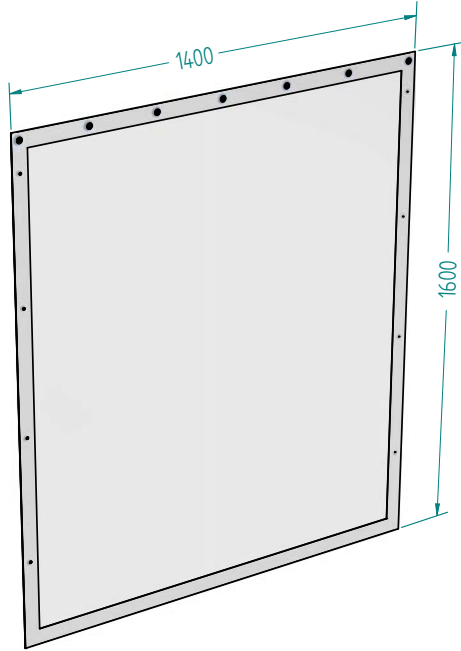


### INDUSTRY

#### CEPRO WORKSHOP CURTAIN - H. 160 x W. 140CM

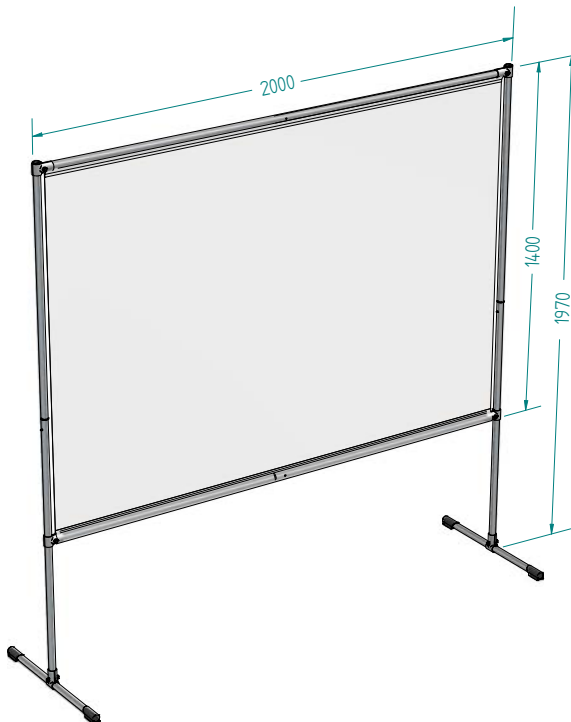


- 16.10.16 Cepro Clear curtain €34,75 piece  
H. 160 x W. 140cm - B2 approved
- 16.30.16 Cepro Clear curtain €49,50 piece  
H. 160 x W. 140cm - B1 approved



- For separating persons on the work spot
- Easy to interconnect with snapfasteners
- Simple separating of larger stretches
- Fire safe approved to DIN 4102 - B2 / B1

#### CEPRO SEPARATION SCREEN - H. 200 x W. 200CM



- 95.00.10 Cepro separation screen €100,00 piece  
Screen H. 197 x W. 200cm  
Curtain H. 140 x W. 200cm



- Screen to quickly shield of people
- Standalone frame, no further equipment required
- Fire safe approved to DIN 4102 - B2

Need other sizes, options, specials etc. ?

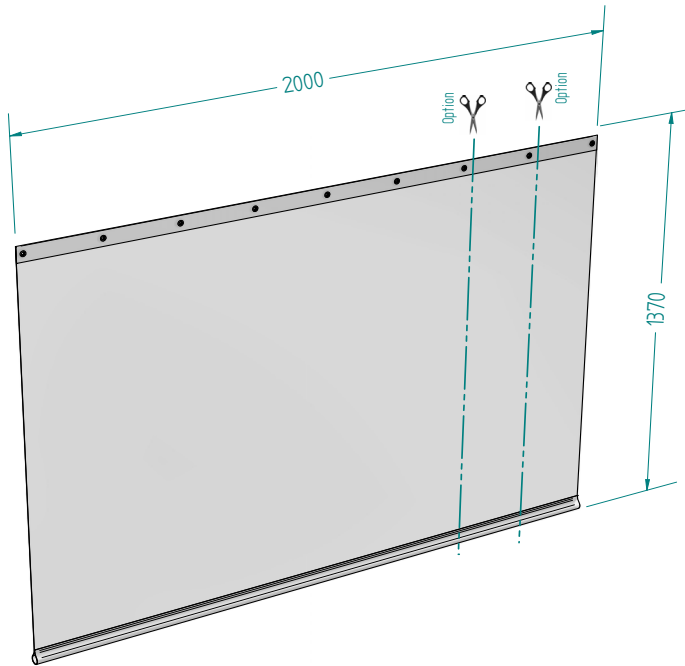
Contact us on:

← [www.cepro-covid.eu](http://www.cepro-covid.eu) | [sales@cepro.eu](mailto:sales@cepro.eu) | +31 (0)161 23 01 16



### OFFICE & RETAIL

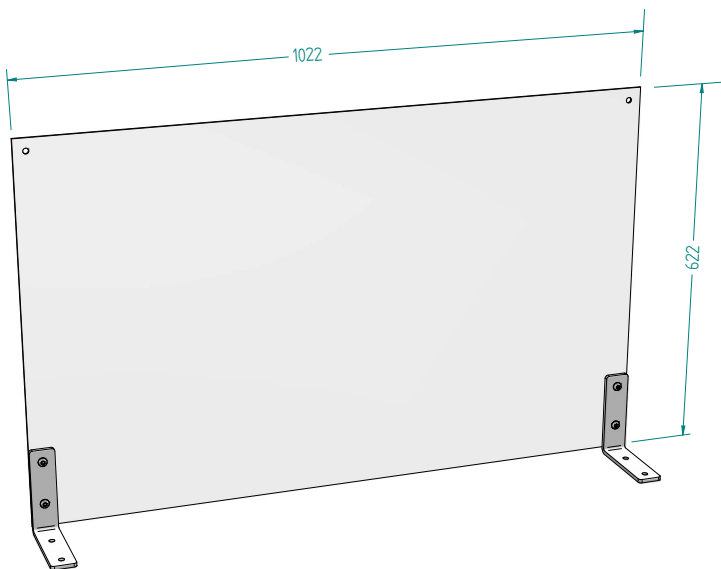
#### CEPRO FLEXIBLE DESK CURTAIN - H. 137 x W. 200CM



- 95.30.00 Cepro desk curtain €60,00 piece  
H. 137 x W. 200cm - B1 approved

- For improving social distancing
- Easy to cut to the desired width
- Fire safe approved to DIN 4102 - B1

#### CEPRO COUNTER SCREEN - H. 62 x W. 102CM



- 95.40.00 Cepro counter screen € 90,00 piece  
H. 62 x W. 102cm
- 95.40.10 Cepro counter screen €150,00 piece  
H. 102 x W. 120cm
- 80.10.01.0004 Foot supports € 40,00 set  
Set of 4 pieces (white RAL9003)

- For making separation at desks and counters
- Solid screen made from Polycarbonate
- Easy to install, either standalone or from ceiling
- Fire safe approved to EN 13501-1, class B, s1, d0

Need other sizes, options, specials etc. ?

Contact us on:

← [www.cepro-covid.eu](http://www.cepro-covid.eu) | [sales@cepro.eu](mailto:sales@cepro.eu) | +31 (0)161 23 01 16



### CERTIFICATES FOR CEPRO CLEAR CURTAINS

In many fire-sensitive areas like offices, shops, supermarkets, factories etc., there are often demands of the fire department for the materials used. Our Clear Covid-19 products all comply with the B2 standard and some even comply with the more stringent B1 flame-retardant standard in accordance with DIN 4102-01. Below you will find the explanation of the different classifications and the certificates.

Classification	Flammability
A1	Not combustible without burning elements
A2	Not combustible with burning elements
B1	Flame resistant
B2	Limited inflammable
B3	Easily inflammable

#### Cepro Clear B1 certificate

Fire safe according to  
DIN 4102-1 B1

#### Cepro Clear B2 certificate

Fire safe according to  
DIN 4102-1 B2

Bauaufsichtlich anerkannte Prof., Überwachungs- und Zertifizierungsstelle  
Prüfstelle für Feuerlöschräume und -geräte  
DIN EN ISO/IEC 17025: D-PL-17819-01-00  
DIN EN ISO/IEC 17065: D-ZE-17819-01-00  
DIN EN ISO/IEC 17020: D-IS-17819-01-00  
ZLS-GS-0066  
Notified Body no. 0767

**MPA Dresden**

### Prüfzeugnis

Test certificate

**Nr./ No. 20180327**

**Auftraggeber:** Cepro International BV  
Parallelweg 38  
5121 Rijen, Niederlande  
**Sponsor:**

**Hersteller:** Cepro International BV  
Parallelweg 38  
5121 Rijen, Niederlande  
**Manufacturer:**

**Produktname:** Clear B1  
**Product name:**

**Inhalt:** Prüfung des Brandverhaltens nach DIN 4102-1:1998-05 zum Nachweis der Baustoffklasse B1  
**Content:** reaction to fire test acc. to DIN 4102-1:1998-05 to the proof of the building material class B1

**Erstellt von:** MPA Dresden GmbH  
Fuchsmühlenweg 6 F  
09599 Freiberg, Deutschland  
**Prepared by:**

**Ausgabe / Datum:** 1. Ausgabe vom 04.07.2018  
**Issue / date:** First issue dated 2018-07-04

**Berichtsumfang:** 8 Seiten und 1 Anlage  
**This report comprises:** 8 pages and 1 annex

**Hinweis:** Dieses Prüfzeugnis wurde zweisprachig (deutsch/englisch) erstellt. In Zweifelsfällen ist der deutsche Wortlaut maßgeblich.  
**Information:** The test certificate is produced bilingual (German and English). In case of doubt the German wording is valid.

Eine auszugsweise Vervielfältigung und Veröffentlichung von Berichten bedarf in jedem Einzelfall der schriftlichen Genehmigung der MPA Dresden GmbH. Die einzelnen Blätter sind mit dem Firmenstempel der MPA Dresden GmbH versehen.  
The reproduction and publication of extracts of the report requires the written authorisation of MPA Dresden GmbH in each individual case. Every page is stamped with the seal of the MPA Dresden GmbH.

MPA Dresden GmbH Geschäftsführer: Thomas Hübler Amtsgericht Chemnitz HRB 28268 Sparkasse Mittelsachsen  
Fuchsmühlenweg 6F Tel. +49(0)3731-20393-0 Steuernummer: 220114/03364 Poststraße 1a  
09599 Freiberg Fax +49(0)3731-20393110 US-IdNr. DE291271296 09599 Freiberg  
www.mpa-dresden.de E-Mail: info@mpa-dresden.de IBAN DE68 870520003115024672  
BIC: WELAED33XXX

**Wir brennen für Sie**

Bauaufsichtlich anerkannte Prof., Überwachungs- und Zertifizierungsstelle  
Prüfstelle für Feuerlöschräume und -geräte  
DIN EN ISO/IEC 17025: D-PL-17819-01-00  
DIN EN ISO/IEC 17065: D-ZE-17819-01-00  
DIN EN ISO/IEC 17020: D-IS-17819-01-00  
ZLS-GS-0066  
Notified Body no. 0767

**MPA Dresden**

### Prüfzeugnis

Test certificate

**Nr./ No. 20180238**

**Auftraggeber:** Cepro International BV  
Parallelweg 38  
5121 LD, Rijen, Niederlande  
**Sponsor:**

**Hersteller:** Cepro International BV  
Parallelweg 38  
5121 LD, Rijen, Niederlande  
**Manufacturer:**

**Produktname:** Clear Folie  
**Product name:**

**Inhalt:** Prüfung des Brandverhaltens nach DIN 4102-1:1998-05 zum Nachweis der Baustoffklasse B2  
**Content:** reaction to fire test acc. to DIN 4102-1:1998-05 to the proof of the building material class B2

**Erstellt von:** MPA Dresden GmbH  
Fuchsmühlenweg 6 F  
09599 Freiberg, Deutschland  
**Prepared by:**

**Ausgabe / Datum:** 1. Ausgabe vom 19.04.2018  
**Issue / date:** First issue dated 2018-04-19

**Berichtsumfang:** 7 Seiten und 0 Anlagen  
**This report comprises:** 7 pages and 0 annexes

**Hinweis:** Dieses Prüfzeugnis wurde zweisprachig (deutsch/englisch) erstellt. In Zweifelsfällen ist der deutsche Wortlaut maßgeblich.  
**Information:** The test certificate is produced bilingual (German and English). In case of doubt the German wording is valid.

Eine auszugsweise Vervielfältigung und Veröffentlichung von Berichten bedarf in jedem Einzelfall der schriftlichen Genehmigung der MPA Dresden GmbH. Die einzelnen Blätter sind mit dem Firmenstempel der MPA Dresden GmbH versehen.  
The reproduction and publication of extracts of the report requires the written authorisation of MPA Dresden GmbH in each individual case. Every page is stamped with the seal of the MPA Dresden GmbH.

MPA Dresden GmbH Geschäftsführer: Thomas Hübler Amtsgericht Chemnitz HRB 28268 Sparkasse Mittelsachsen  
Fuchsmühlenweg 6F Tel. +49(0)3731-20393-0 Steuernummer: 220114/03364 Poststraße 1a  
09599 Freiberg Fax +49(0)3731-20393110 US-IdNr. DE291271296 09599 Freiberg  
www.mpa-dresden.de E-Mail: info@mpa-dresden.de IBAN DE68 870520003115024672  
BIC: WELAED33XXX

**Wir brennen für Sie**

Please contact our sales department if you want to receive the certificates and test reports separately as a PDF file.

Need other sizes, options, specials etc. ?

Contact us on:

← [www.cepro-covid.eu](http://www.cepro-covid.eu) | [sales@cepro.eu](mailto:sales@cepro.eu) | +31 (0)161 23 01 16

